

対 戦 表

試合時間は以下のとおりとする。

第1試合 16:00～16:20 第5試合 18:20～18:40 (フレンドリーマッチ)
 第2試合 16:35～16:55 第6試合 18:55～19:15 (準決勝、フレンドリーマッチ)
 第3試合 17:10～17:30 第7試合 19:30～19:50 (決勝戦、3位決定戦)
 第4試合 17:45～18:05 表彰式 20:00

グループA

勝利：3点 引き分け：1点 敗戦：0点

	み わ	世 紀	SAKURA	勝点	得失点	総得点	順位
み わ		A-1	A-2				
世 紀	A-1		A-3				
SAKURA	A-2	A-3					

グループB

	美 保	日 進	加 茂	勝点	得失点	総得点	順位
美 保		B-1	B-2				
日 進	B-1		A-4				
加 茂	B-2	A-4					

グループC

	EVOLVE	いなば	浜 坂	勝点	得失点	総得点	順位
EVOLVE		C-2	C-3				
いなば	C-2		C-4				
浜 坂	C-3	C-4					

グループD

	クルセイロ	美保南	K F C	勝点	得失点	総得点	順位
クルセイロ		C-1	B-3				
美保南	C-1		B-4				
K F C	B-3	B-4					

リーグ戦が終了した時点で、勝点の多いチームを上位とし、順位を決定する。

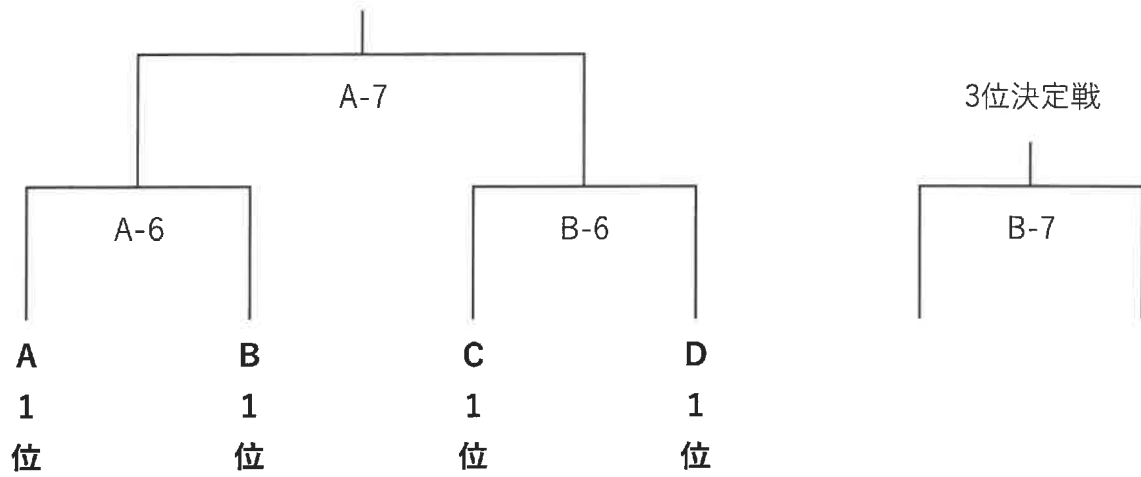
ただし、勝点と同じ場合は、以下の順によって順位を決定する。

①得失点差 ②総得点数 ③当該チームの対戦成績 ④抽選

各グループの上位1チームが決勝トーナメントに進出する。(準決勝、3決、決勝)

各グループの2位及び3位のチームはフレンドリーマッチを1試合実施する。

決勝トーナメント



フレンドリーマッチ

